

Dalap BF - axiális ventilátor LED kijelzővel



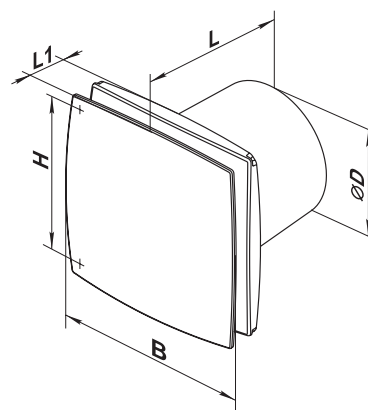
Leírás

- Kisméretű axiális ventilátor előlappal fürdőszobák, toalették, konyhák és egyéb háztartási helyiségek szellőztetésére.
- Rövid távolságú, kicsi légellenállású terek szellőztetésére tervezték.
- A ventilátor kompatibilis a 100, 125 és 150 mm átmérőjű Dalap csővezetékkel. Ehhez a ventilátortípushoz a Dalap PBV csillámpala visszacsapó szelepet ajánljuk.
- A ventilátor BF sorozata modern kialakítású és esztétikus megjelenésű. Kiváló minőségű ABS műanyagból készült, amely ellenáll az UV sugárzásnak és a FENOLSTOP® technológiának köszönhetően nem bocsát ki fenolt a levegőbe.
- A ventilátor védettségi fokozata - IP 34.
- A ventilátor szabadalmaztatott villanymotorja nagy teljesítményt biztosít. A motort A motort folyamatos működésre tervezték, karbantartást nem igényel. A ventilátor túlmelegedés elleni védelemmel van felszerelve.
- A 12 V-os motorral rendelkező ventilátorok működéséhez Toroid transzformátor alkalmazása szükséges, amely biztosítja a 230V-os feszültség átalakítását 12V-ra.

Változat

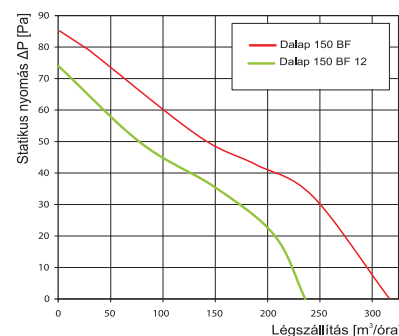
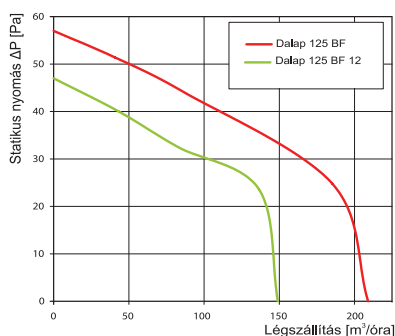
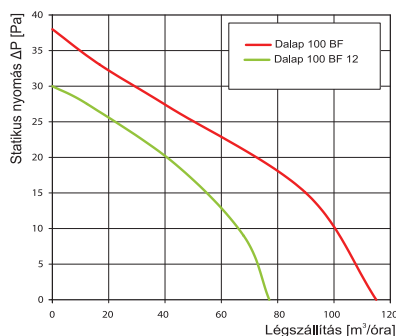
- Dalap BF** - alapverzió – golyós csapágyazású, emelt teljesítményű motor
- Dalap BFZ** - időzítő 2 és 30 perc közötti időintervallum beállítással, golyós csapágyazású motor, emelt teljesítményű motor
- Dalap BFZW** - időzítő, a levegő 60-90% közötti páratartalom érzékelésére beállítható páraérzékelő, golyós csapágyazás, emelt teljesítményű motor
- Dalap BF 12** - 12V-os tápegység, ideális magas páratartalmú helyiségekbe
- Dalap BFZ 12** - időzítő, 12V-os tápegység
- Dalap BFL** - húzókapcsoló a külső kapcsoló vezérléséhez, golyós csapágyazás, emelt teljesítményű motor
- Dalap BFL 12** - húzókapcsoló a külső kapcsoló nélküli vezérléséhez, 12V-os tápegység
- Dalap BF ECO** - energiamegtakarítás, alacsonyabb teljesítmény, csendes működés
- Dalap BFZ ECO** - időzítő, energiamegtakarítás, alacsonyabb teljesítmény, csendes működés
- Dalap BFZW ECO** - időzítő, páraérzékelő, energiamegtakarítás, alacsonyabb teljesítmény, csendes működés
- Dalap BFZW 12** - időzítő, páraérzékelő, 12V-os tápegység

Méretetek



Modell	Méretetek [mm]				
	ØD	B	H	L	L1
100 BF	100	152	120	126	30
125 BF	125	177	140	135	34
150 BF	150	206	165	154	36

Grafikon



Tanúsítványok



Dalap BF - axiális ventilátor LED kijelzővel

	Modell	Kód	EAN	Fordulatszám [fordulat/perc]	Légszállítás [m ³ /óra]	Statikus nyomás [Pa]	Teljesítmény [W]	Névleges áram [A]	Zajszint [dB/3m]	Feszültség [V] / Frekvencia [Hz]	Súly [kg]
Alap verzió	Dalap 100 BF	41001	4250622612068	2300	115	36	16	0,1	36	230/50	0,68
	Dalap 125 BF	41023	4250622612280	2400	209	57	24	0,105	36	230/50	0,84
	Dalap 150 BF	41045	4250622612501	2400	310	88	30	0,13	39	230/50	1,1
	Dalap 100 BFZ	41002	4250622612075	2300	115	36	16	0,1	36	230/50	0,68
	Dalap 125 BFZ	41024	4250622612297	2400	209	57	24	0,105	36	230/50	0,84
	Dalap 150 BFZ	41046	4250622612518	2400	310	88	30	0,13	39	230/50	1,1
	Dalap 100 BFZW	41003	4250622612082	2300	115	36	16	0,1	36	230/50	0,68
	Dalap 125 BFZW	41025	4250622612303	2400	209	57	24	0,105	36	230/50	0,84
	Dalap 150 BFZW	41047	4250622612525	2400	310	88	30	0,13	39	230/50	1,1
	Dalap 100 BFL	41006	4250622612112	2300	115	36	16	0,1	36	230/50	0,68
	Dalap 125 BFL	41028	4250622612334	2400	209	57	24	0,105	36	230/50	0,84
	Dalap 150 BFL	41050	4250622612556	2400	310	87	30	0,13	39	230/50	1,1
12V	Dalap 100 BF 12	41004	4250622612099	2200	77	30	14	1,5	32	12/50	0,59
	Dalap 125 BF 12	41026	4250622612310	2300	149	47	16	1,7	33	12/50	0,72
	Dalap 150 BF 12	41048	4250622612532	2300	236	74	24	2	36	12/50	0,92
	Dalap 100 BFZ 12	41005	4250622612105	2200	77	30	14	1,5	32	12/50	0,59
	Dalap 125 BFZ 12	41027	4250622612327	2300	149	47	16	1,7	33	12/50	0,72
	Dalap 150 BFZ 12	41049	4250622612549	2300	236	74	24	2	36	12/50	0,92
	Dalap 100 BFL 12	41009	4250622612143	2200	77	30	14	1,5	32	12/50	0,59
	Dalap 125 BFL 12	41031	4250622612365	2300	149	47	16	1,7	33	12/50	0,72
	Dalap 150 BFL 12	41053	4250622612587	2300	236	74	24	2	36	12/50	0,92
	Dalap 100 BFZW 12	41067	4250622627727	2200	77	30	14	1,5	32	12/50	0,59
	Dalap 125 BFZW 12	41068	4250622627734	2300	149	47	16	1,7	33	12/50	0,72
	Dalap 150 BFZW 12	41069	4250622627741	2300	236	74	24	2	36	12/50	0,92
ECO	Dalap 100 BF ECO	41010	4250622612150	1800	60	33	5,5	0,035	25	230/50	0,68
	Dalap 125 BF ECO	41032	4250622612372	1830	108	43	9,3	0,06	31	230/50	0,84
	Dalap 150 BF ECO	41054	4250622612594	1950	220	68	20	0,14	35	230/50	1,1
	Dalap 100 BFZ ECO	41011	4250622612167	1800	60	33	5,5	0,035	25	230/50	0,68
	Dalap 125 BFZ ECO	41033	4250622612389	1830	108	43	9,3	0,06	31	230/50	0,84
	Dalap 150 BFZ ECO	41055	4250622612600	1950	220	68	20	0,14	35	230/50	1,1
	Dalap 100 BFZW ECO	41012	4250622612174	1800	60	33	5,5	0,035	25	230/50	0,68
	Dalap 125 BFZW ECO	41034	4250622612396	1830	108	43	9,3	0,06	31	230/50	0,84
	Dalap 150 BFZW ECO	41056	4250622612617	1950	220	68	20	0,14	35	230/50	1,1