

Dalap LV - axiális ventilátor automata zsaluval



Leírás

- Dalap LV kisméretű axiális ventilátor automata zsaluval a fürdőszobák, toalették, konyhák és egyéb háztartási helyiségek szellőztetésére. Rövid távolságú, kicsi légellenállású terek szellőztetésére tervezték.
- Az automata zsalu megakadályozza a hideg levegő és a kellemetlen szagok visszaáramlását a helyiségbe.
- A ventilátor kompatibilis a 100, 125 és 150 mm átmérőjű Dalap csővezetékkel.
- A ventilátor LV márkacsaládja modern kialakítású és esztétikus megjelenésű. A ventilátor teste kiváló minőségű ABS műanyagból készült, amely ellenáll az UV sugárzásnak - FENOLSTOP® technológia.
- A ventilátor védettségi fokozata - IP 24.
- A motort folyamatos működésre tervezték, karbantartást nem igényel. A ventilátor túlmelegedés elleni védelemmel van felszerelve.
- A 12 V-os motorral rendelkező ventilátorok működéséhez Toroid transzformátor alkalmazása szükséges, amely biztosítja a 230V-os feszültség átalakítását 12V-ra.

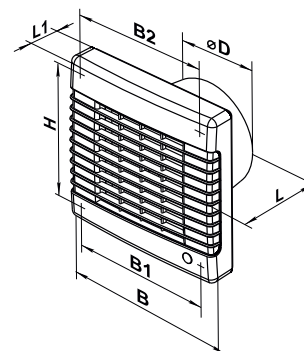
Változat

- Dalap LV** - alapváltozat, golyós csapágyazású, emelt teljesítményű motor
- Dalap LVZ** - időzítő 2 és 30 perc közötti időintervallum beállításával, golyós csapágyazás, emelt teljesítményű motor
- Dalap LVZW** - időzítő, a levegő 60-90% közötti páratartalom érzékelésére beállítható páraérzékelő, golyós csapágyazás, emelt teljesítményű motor
- Dalap LV 12** - 12V-os tápegység, ideális magas páratartalmú helyiségekbe
- Dalap LVZ 12** - időzítő, 12V-os tápegység
- Dalap LVL** - húzókapcsoló a külső kapcsoló nélküli vezérléséhez, golyós csapágyazás, motor emelt teljesítménnyel
- Dalap LVLZ** - húzókapcsoló a külső kapcsoló nélküli vezérléséhez, időzítő, golyós csapágyazás, motor emelt teljesítménnyel
- Dalap LVMZ** - 1 - 4 méter hatótávolságú mozgásérzékelő, időzítő, golyós csapágyazás, motor emelt teljesítménnyel
- Dalap LVL 12** - húzókapcsoló a külső kapcsoló nélküli vezérléséhez, 12V-os tápegység
- Dalap LV ECO** - energiamegtakarítás, alacsonyabb teljesítmény, halk működés
- Dalap LVZ ECO** - időzítő, energiamegtakarítás, alacsonyabb teljesítmény, halk működés
- Dalap LVZW ECO** - időzítő, páraérzékelő, energiamegtakarítás, alacsonyabb teljesítmény, halk működés
- Dalap LVLZ ECO** - időzítő, húzókapcsoló, alacsonyabb teljesítmény, halk működés

Automata zsalu visszacsapó szelep helyett

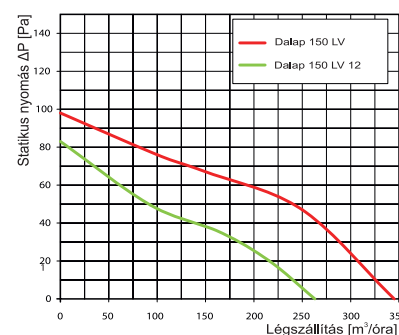
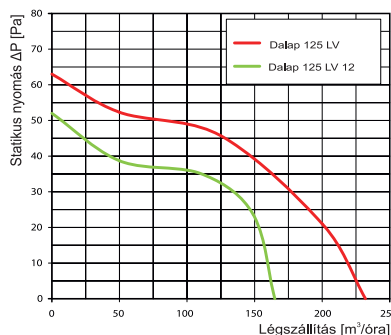
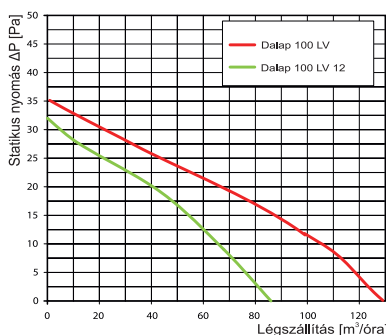
A Dalap LV ventilátor automata zsaluval van felszerelve, amely megakadályozza a már elvezetett levegő visszaáramlását. A ventilátor bekapcsolása után 30 másodperccel a zsalu automatikusan kinyílik. A ventilátor kikapcsolásával egyidejűleg a zsalu bezáródik. A zsalu a visszacsapó szelep szerepét tölti be, így annak telepítésére a csővezetékbe már nincs szükség.

Méretetek



Modell	Méretetek [mm]						
	ø D	B	B1	H	B2	L	L1
100 LV	100	165	150	150	150	92	32
125 LV	125	190	174	173	128	98	33
150 LV	150	212	196	195	150	114	33

Grafikon



Tanúsítványok



Dalap LV - axiális ventilátor automata zsaluval

	Modell	Kód	EAN	Fordulatszám [fordulat/perc]	Légszállítás [m ³ /óra]	Statikus nyomás [Pa]	Teljesítmény [W]	Névleges áram [A]	Zajszint [dB/3m]	Feszültség [V] / Frekvencia [Hz]	Súly [kg]
Alap verzió	Dalap 100 LV	41101	4250622613966	2300	128	35	20	0,1	37	230/50	0,65
	Dalap 125 LV	41114	4250622614093	2400	232	63	29	0,13	37	230/50	0,81
	Dalap 150 LV	41127	4250622614222	2400	345	98	32	0,13	41	230/50	0,99
	Dalap 100 LVZ	41102	4250622613973	2300	128	35	20	0,1	37	230/50	0,65
	Dalap 125 LVZ	41115	4250622614109	2400	232	63	29	0,13	37	230/50	0,81
	Dalap 150 LVZ	41128	4250622614239	2400	345	98	32	0,13	41	230/50	0,99
	Dalap 100 LVZW	41103	4250622613980	2300	128	40	20	0,1	37	230/50	0,65
	Dalap 125 LVZW	41116	4250622614116	2400	232	63	29	0,13	37	230/50	0,75
	Dalap 150 LVZW	41129	4250622614246	2400	345	98	32	0,13	41	230/50	0,99
	Dalap 100 LVL	41106	4250622614048	2300	128	40	20	0,1	37	230/50	0,65
	Dalap 125 LVL	41119	4250622614147	2400	232	63	29	0,13	37	230/50	0,81
	Dalap 150 LVL	41132	4250622614277	2400	345	98	32	0,13	41	230/50	0,99
	Dalap 100 LVLZ	41107	4250622614024	2300	128	35	20	0,1	37	230/50	0,65
	Dalap 125 LVLZ	41120	4250622614154	2400	232	63	29	0,13	37	230/50	0,81
	Dalap 100 LVMZ	41108	4250622614031	2300	128	35	20	0,1	37	230/50	0,65
	Dalap 125 LVMZ	41121	4250622614161	2400	232	63	29	0,13	37	230/50	0,81
Dalap 150 LVMZ	41134	4250622614291	2400	345	98	32	0,13	41	230/50	0,99	
12V	Dalap 100 LV 12	41104	4250622613997	2200	86	32	18	1,5	33	12/50	0,65
	Dalap 125 LV 12	41117	4250622614123	2300	165	34	22	1,7	34	12/50	0,75
	Dalap 150 LV 12	41130	4250622614253	2300	263	83	29	2	38	12/50	0,98
	Dalap 100 LVZ 12	41105	4250622614000	2200	86	32	18	1,5	33	12/50	0,65
	Dalap 125 LVZ 12	41118	4250622614130	2300	165	34	22	1,7	34	12/50	0,75
	Dalap 100 LVL 12	41109	4250622614017	2200	86	32	18	1,5	33	12/50	0,7
	Dalap 125 LVL 12	41122	4250622614178	2300	165	52	22	1,7	34	12/50	0,75
ECO	Dalap 100 LV ECO	41110	4250622614055	1715	70	35	7,9	0,043	26	230/50	0,65
	Dalap 125 LV ECO	41123	4250622614185	1930	125	55	11,8	0,066	31	230/50	0,75
	Dalap 150 LV ECO	41136	4250622614314	1904	240	84	22,8	0,147	35	230/50	0,99
	Dalap 100 LVZ ECO	41111	4250622614062	1715	70	32	7,9	0,043	26	230/50	0,65
	Dalap 125 LVZ ECO	41124	4250622614192	1930	125	55	11,8	0,066	31	230/50	0,75
	Dalap 150 LVZ ECO	41137	4250622614321	1904	240	88	22,8	0,147	35	230/50	0,99
	Dalap 100 LVZW ECO	41112	4250622614079	1715	70	35	7,9	0,043	26	230/50	0,65
	Dalap 125 LVZW ECO	41125	4250622614208	1930	125	55	11,8	0,066	31	230/50	0,75
	Dalap 150 LVZW ECO	41138	4250622614338	1904	240	88	22,8	0,147	35	230/50	0,99
	Dalap 100 LVLZ ECO	41113	4250622614086	1715	70	35	7,9	0,043	26	230/50	0,65
	Dalap 125 LVLZ ECO	41126	4250622614215	1930	125	55	11,8	0,066	31	230/50	0,75