

Dalap PT - axiális ventilátor vékony előlappal



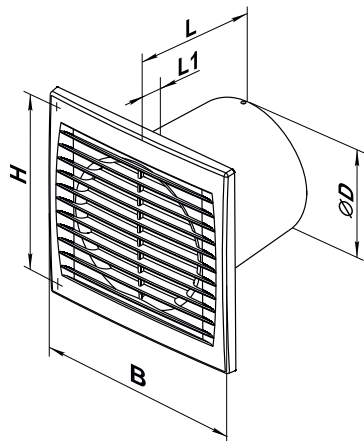
Leírás

- A kisméretű axiális ventilátor vékony előlappal, fix zsaluval és rovarvédő hálós ideális fürdőszobák, toalették, konyhák és egyéb háztartási helyiségek szellőztetésére.
- Rövid távolságú, kicsi légellenállással bíró terek szellőztetésére tervezték.
- A ventilátor kompatibilis a 100, 125 és 150 mm átmérőjű Dalap csővezetékkel. Ehhez a típusú ventilátorhoz ajánlott a Dalap PBV visszacsapó szelep alkalmazása is.
- A ventilátor PT márkacsaládja modern kialakítású és esztétikus megjelenésű. Kiváló minőségű ABS műanyagból készült, amely ellenáll az UV sugárzásnak és a FENOLSTOP® technológiának köszönhetően nem bocsát ki fent a levegőbe.
- A ventilátor védettségi fokozata - IP 34.
- A ventilátor szabadalmaztatott villanymotorja nagy teljesítményt biztosít. A motort folyamatos működésre tervezték, karbantartást nem igényel. A ventilátor túlmelegedés elleni védelemmel van felszerelve.
- A 12 V-os motorral rendelkező ventilátorok működéséhez Toroid transzformátor alkalmazása szükséges, amely biztosítja a 230V-os feszültség átalakítását 12V-ra.

Változat

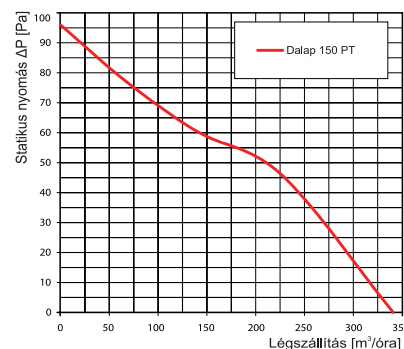
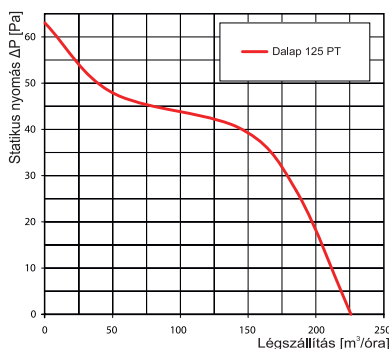
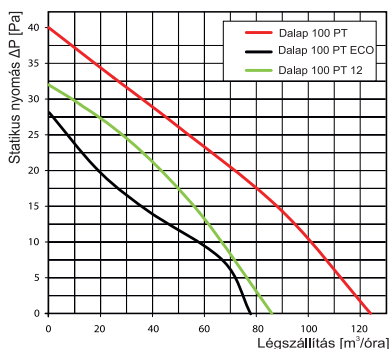
- Dalap PT** - alapváltozat, golyós csapágyazású, emelt teljesítményű motor
- Dalap PTZ** - időzítő 2 és 30 perc közötti időintervallum beállítással, golyós csapágyazású motor, emelt teljesítményű motor
- Dalap PTZW** - időzítő, a levegő 60-90% közötti páratartalom érzékelésére beállítható páraérzékelő, golyós csapágyazású, emelt teljesítményű motor
- Dalap PT 12** - 12V-os tápegység, ideális magas páratartamú helyiségekbe
- Dalap PT ECO** - energiamegtakarítás, alacsonyabb teljesítmény, csendes működés

Méretetek



Modell	Méretetek [mm]				
	∅ D	B	H	L	L1
100 PT	100	150	120	108	12
125 PT	125	176	140	114	13
150 PT	150	205	165	132	14

Grafikon



Tanúsítványok



Dalap PT - axiális ventilátor vékony előlappal

	Modell	Kód	EAN	Fordulatszám [fordulat/perc]	Légszállítás [m ³ /óra]	Statikus nyomás [Pa]	Teljesítmény [W]	Névleges áram [A]	Zajsztint [dB/3m]	Feszültség [V] / Frekvencia [Hz]	Súly [kg]
Alap verzió	Dalap 100 PT	41201	4250622615755	2300	124	40	16	0,1	37	230/50	0,6
	Dalap 125 PT	41211	4250622615854	2400	226	61,5	24	0,105	37	230/50	0,82
	Dalap 150 PT	41221	4250622615953	2400	341	93	29	0,13	40	230/50	0,93
	Dalap 100 PTZ	41202	4250622615762	2300	124	40	16	0,1	37	230/50	0,66
	Dalap 125 PTZ	41212	4250622615861	2400	226	61,5	24	0,104	37	230/50	0,82
	Dalap 150 PTZ	41222	4250622615960	2400	341	93	29	0,13	40	230/50	1,07
	Dalap 100 PTZW	41203	4250622615779	2300	124	40	16	0,1	37	230/50	0,67
	Dalap 125 PTZW	41213	4250622615878	2400	226	61,5	24	0,105	37	230/50	0,82
	Dalap 150 PTZW	41223	4250622615977	2400	341	93	29	0,13	40	230/50	1,07
12V	Dalap 100 PT 12	41205	4250622615793	2200	86	32	14	1,5	33	12/50	0,58
ECO	Dalap 100 PT ECO	41208	4250622615823	2250	78	28	7	0,035	26	230/50	0,52